

- Zone 0
- Zone 1
- Zone 2
- Zone de sécurité

commentaire:

Zone 0 :
Endroit dans lequel règne une atmosphère explosive dangereuse, consistant en un mélange d'air et de gaz, de vapeur ou de brouillard, pouvant survenir en permanence, pendant de longues périodes ou fréquemment.
Remarque Le terme "fréquemment" doit être compris au sens de "momentanément prépondérant".
En mode de fonctionnement normal, la Zone 0 ne se rencontre quasiment jamais dans les installations biogaz.

Zone 1 :
Emplacement où une atmosphère explosive consistant en un mélange avec l'air de substances inflammables sous forme de gaz, de vapeur ou de brouillard, est susceptible de se présenter occasionnellement en fonctionnement normal.

Zone 2 :
Emplacement où une atmosphère explosive consistant en mélange avec l'air de substances inflammables sous forme de gaz, de vapeur ou de brouillard n'est pas susceptible de se présenter en fonctionnement normal ou, si elle se présente néanmoins, n'est que de courte durée.

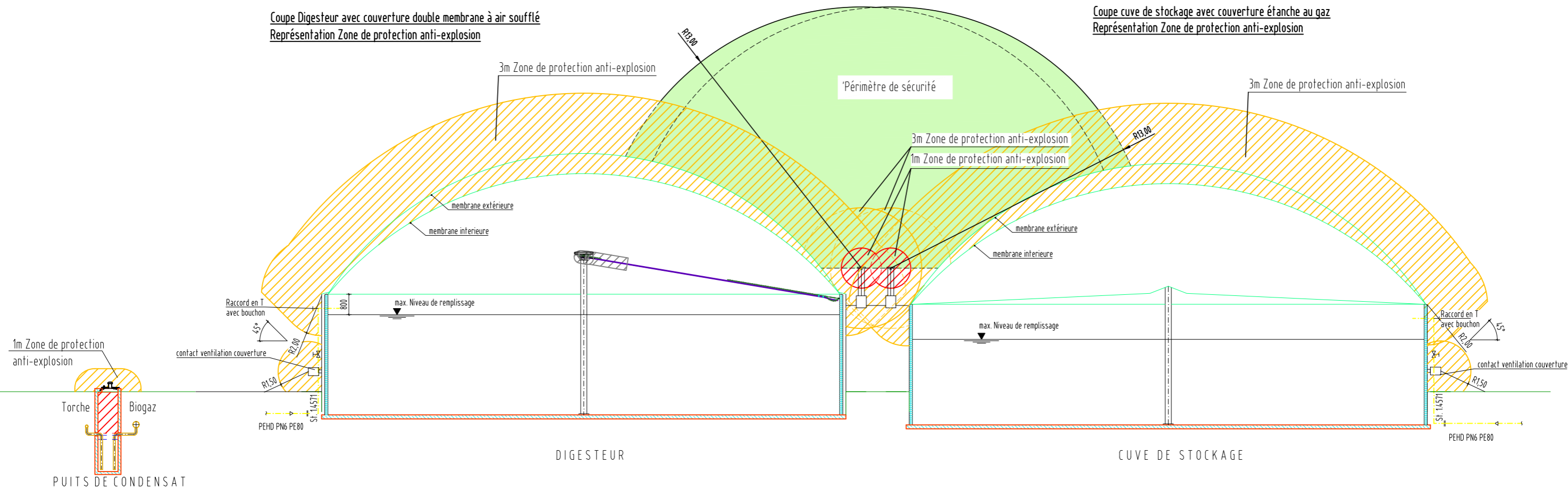
Zone de sécurité :
Dans cette zone aucune activité avec des risques d'étincelles ne peut être exercée. Tout appareil de mesure ou de transmission installé dans cette zone doit être conforme aux normes ATEX. Utilisation exclusive d'éclairages classés ATEX dans cette zone.

rev. / Date	nom	Type de modification
Dessin numéro: 19-018_3,EX101-c Projet numéro: 19-018 Page numéro: 3,EX10 Echelle: 1/200		
MESURE: Construction d'une installation de biogaz		
REPRESENTATION: Vue en plan zonage ATEX		
MATRE D'OUVRAGE:		
REINFORCEMENT	Desin:	Date
LEU	Examine:	02/12/2020
	Moche:	R. Le Masson
	Deckage:	
chef de projet: _____ Numéro de téléphone: _____ chef de chantier: _____ Numéro de téléphone: _____ concepteurs: _____ Numéro de téléphone: _____ spécialistes: _____ Numéro de téléphone: _____		
Biogaz du Valois		

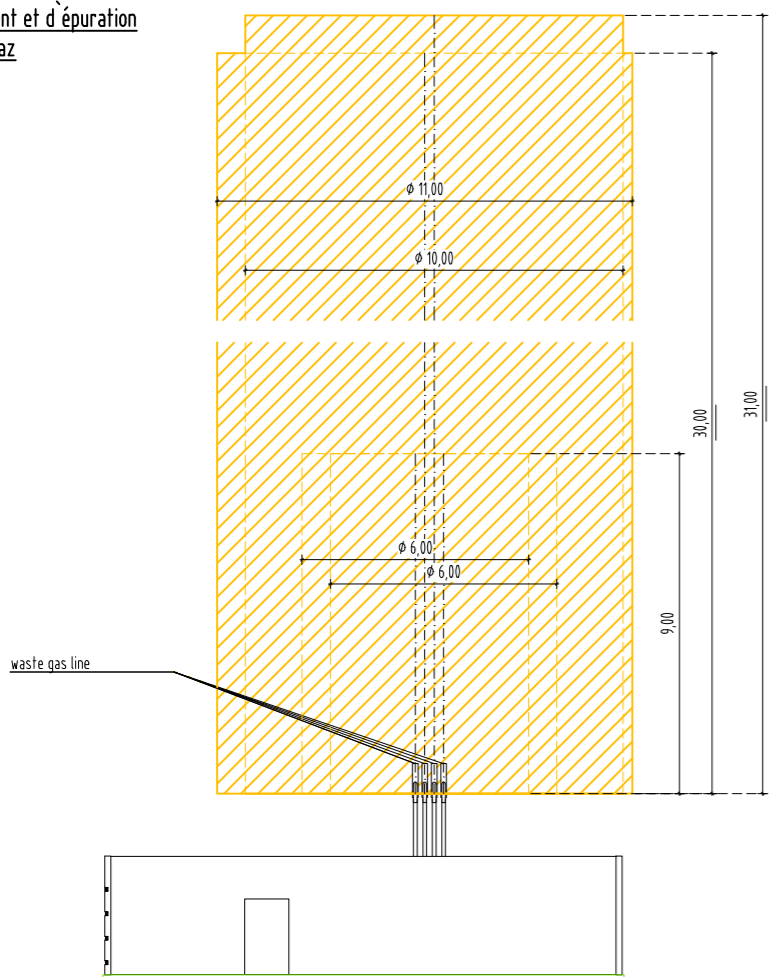
Nous possédons les droits de propriété intellectuelle sur nos plans et dimensions. Nos plans et dimensions sont limités à l'utilisation personnelle. Les copies sont interdites.

Coupe Digesteur avec couverture double membrane à air soufflé
Représentation Zone de protection anti-explosion

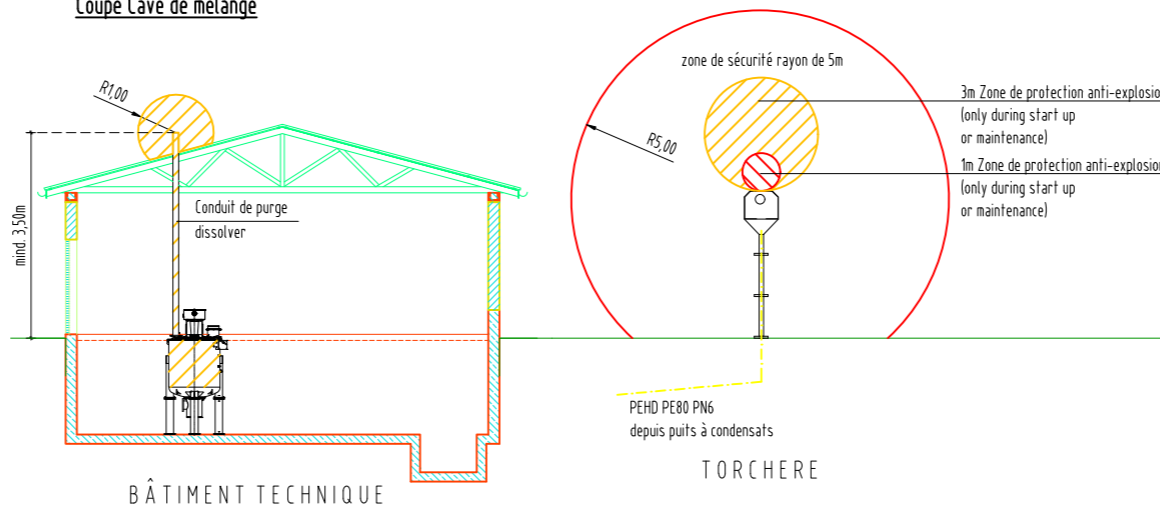
Coupe cuve de stockage avec couverture étanche au gaz
Représentation Zone de protection anti-explosion



coupe Equipements de
Traitement et d'épuration
du Biogaz



Coupe Cave de mélange



commentaire:

Zone 0 :
Endroit dans lequel règne une atmosphère explosive dangereuse, consistant en un mélange d'air et de gaz, de vapeur ou de brouillard, pouvant survenir en permanence, pendant de longues périodes ou fréquemment.
Remarque Le terme "fréquemment" doit être compris au sens de "momentanément prépondérant".
En mode de fonctionnement normal, la Zone 0 ne se rencontre quasiment jamais dans les installations biogaz.

Zone 1 :
Emplacement où une atmosphère explosive consistant en un mélange avec l'air de substances inflammables sous forme de gaz, de vapeur ou de brouillard, est susceptible de se présenter occasionnellement en fonctionnement normal.

Zone 2 :
Emplacement où une atmosphère explosive consistant en mélange avec l'air de substances inflammables sous forme de gaz, de vapeur ou de brouillard n'est pas susceptible de se présenter en fonctionnement normal ou, si elle se présente néanmoins, n'est que de courte durée.

Zone de sécurité :
Dans cette zone aucune activité avec des risques d'étincelles ne peut être exercée. Tout appareil de mesure ou de transmission installé dans cette zone doit être conforme aux normes ATEX. Utilisation exclusive d'éclairages classés ATEX dans cette zone.

- Zone 0
- Zone 1
- Zone 2
- Zone de sécurité

rév.	Date	Nom	Type de modification
<p>Dessin n°: GP19-018_2.EX00/1-00 Projet n°: GP19-018 Page n°: 2.EX00 Échelle: sans PROJET: Construction d'une unité de méthanisation Illustration des zones ATEX coupes de principe</p>			
<p>EnviTec Anlagenbau </p>			
<p>MAÎTRE D'OUVRAGE: Biogaz du Valois</p>		<p>Date: 04/12/2020 Nom: _____</p>	
<p>ADRESSE PROJET: 60330 EVE</p>		<p>Dessin: _____ Examiné: _____ Modifié: _____</p>	
<p>Auteur de concept _____</p>		<p>Maître d'ouvrage _____</p>	
<p>BGP Biogaz du Valois</p>			
<p>EnviTec Anlagenbau GmbH & Co., KG Boschstr. 2 • 46399 Saerbeck T +49 25 741 88 88-0 F +49 25 741 88 88-500 E info@envitec-biogaz.de W www.envitec-biogaz.de</p>			